

Настенный сплит R410a

AWE-0101201054

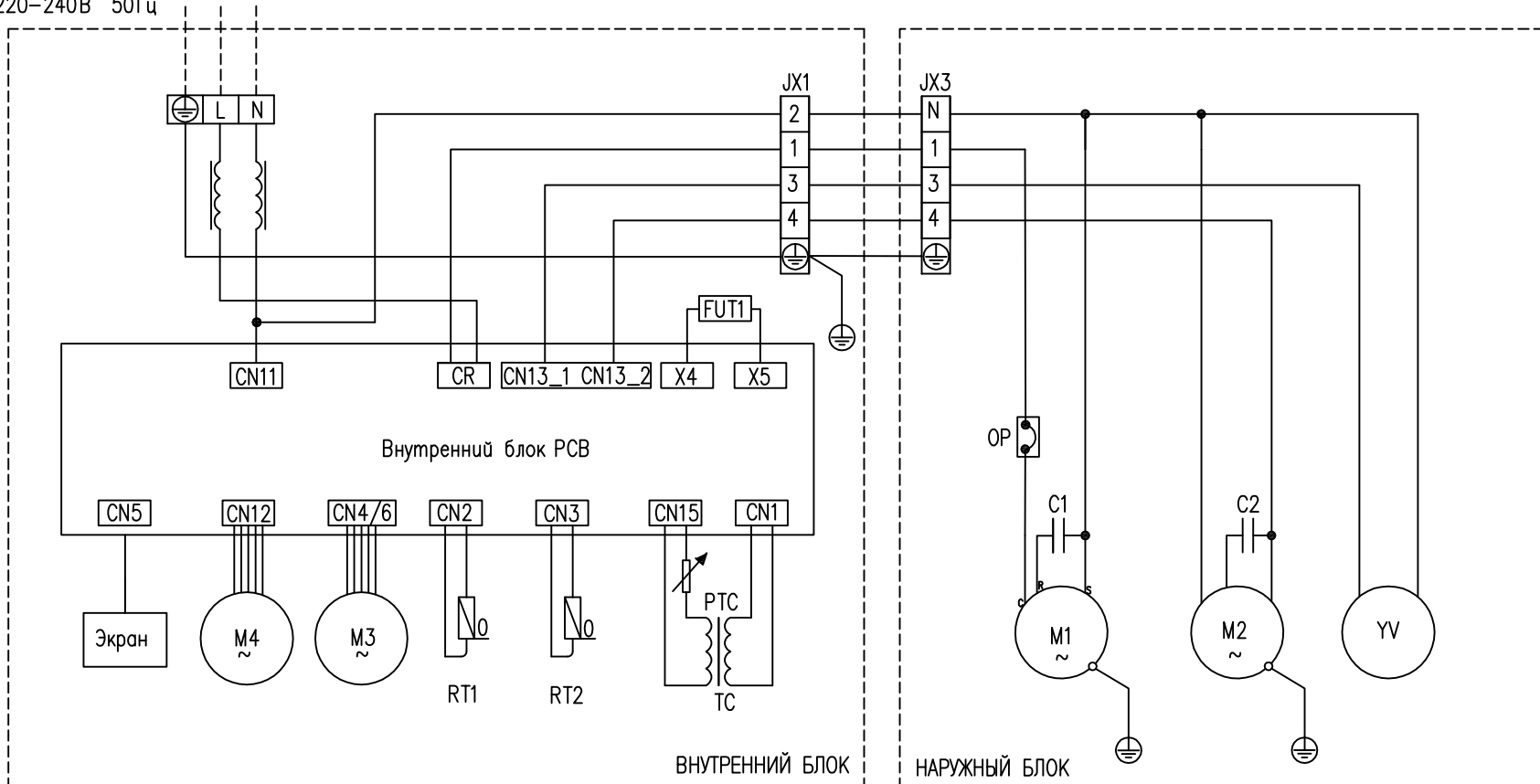
Электрическая схема

Модель  
AWI/AWO-54HPR1 Gamma

01.02.2010

**Airic Air**

Источник питания  
1 Фаза  
220-240В 50Гц



Легенда

| Символ | Название детали                     | Символ | Название детали                | Символ | Название детали      |
|--------|-------------------------------------|--------|--------------------------------|--------|----------------------|
| CR     | Реле компрессора                    | RT2    | Температурный датчик трубы     | JX1,3  | Клеммная коробка     |
| M1     | Компрессор                          | TC     | Преобразователь                | FUT1   | Предохранитель       |
| M2     | Мотор вентилятора наружного блока   | YV     | 4-х ходовой клапан             | M4     | Поворотный двигатель |
| M3     | Мотор вентилятора внутреннего блока | C1     | Конденсатор компрессора        | OP     | Защита от перегрузки |
| RT1    | Комнатный датчик температуры        | C2     | Конденсатор мотора вентилятора |        |                      |

Все каталоги и инструкции здесь:

<https://splitsystema48.ru/instrukcii-po-ekspluatacii-kondicionerov.html>